

ОСЕВЫЕ ВЕНТИЛЯТОРЫ С МОНТАЖНОЙ ПЛАСТИНОЙ

Серия COMPACT тип HCFB / HCFT

(Пластмассовая крыльчатка)



IP65⁽¹⁾

Компактные осевые вентиляторы с монтажной пластиной серии HCFB / HCFT комплектуются пластмассовыми крыльчатками (типоразмеры от 250 до 630) или крыльчатками с алюминиевой ступицей и с пластмассовыми лопатками (типоразмеры от 710 до 1000). В зависимости от модели, вентиляторы комплектуются 2, 4, 6 или 8 полюсными однофазными или трехфазными электродвигателями.

Электродвигатели

Класс защиты IP65⁽¹⁾, класс изоляции F⁽²⁾, со встроенными термоконтактами⁽³⁾, с выводами для подключения к внешнему устройству защиты (поставляется отдельно).

В зависимости от модели, электродвигатели могут иметь возможность регулирования скорости (см. Технические характеристики).

Однофазные модели оснащены конденсатором, расположенным в клеммной коробке.

Параметры электропитания:

1 ф - 230 В - 50 Гц

3 ф - 400 В - 50 Гц

(1) У двухполюсных моделей и моделей от 800 до 1000: IP55.

(2) Рабочие температуры воздуха от -40°C до +70°C (для моделей от 800 до 1000: от -20°C до +40°C).

(3) За исключением моделей от 800 до 1000.

Дополнительная информация

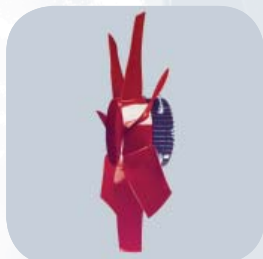
Стандартное направление движения воздуха «А»: электродвигатель - крыльчатка.

По запросу

Направление движения воздуха «В»: крыльчатка - электродвигатель.

Защитная решетка на всасывании для типоразмеров от 800 до 900.

Компактная конструкция



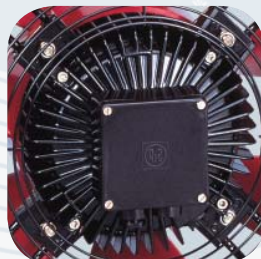
Электродвигатель располагается за ступицей крыльчатки, что обеспечивает небольшие габаритные размеры вентилятора.

Защита от коррозии



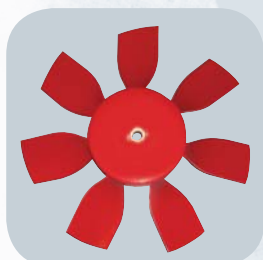
Корпус вентилятора, защитная решетка и опора электродвигателя защищены от коррозии катафоретическим покрытием и полиэфирной краской. Болты изготовлены из нержавеющей стали.

Внешняя клеммная коробка



Внешняя клеммная коробка изготовлена из огнеупорного пластика с кабельным вводом PG-11 (в моделях с однофазными электродвигателями в коробке установлен конденсатор).

Динамически сбалансированная крыльчатка



Крыльчатка динамически сбалансирована в соответствии с требованиями ISO 1940.

Стандартный вариант для типоразмеров от 800 до 1000



Модели от 800 до 1000 стандартно поставляются без защитной решетки

П Р И М Е Н Е Н И Е



Складские помещения



Цеха и мастерские



Торговые помещения



Автостоянки



Аграрный комплекс



Оранжереи и теплицы



Малярные работы



Охлаждаемые помещения



ОСЕВЫЕ ВЕНТИЛЯТОРЫ С МОНТАЖНОЙ ПЛАСТИНОЙ

Серия СОМРАСТ тип НСВВ / НСВТ

(Алюминиевая крыльчатка)



IP65⁽¹⁾

Компактные осевые вентиляторы с монтажной пластиной серии НСВВ / НСВТ комплектуются алюминиевыми крыльчатками. В зависимости от модели, вентиляторы комплектуются 2, 4, 6 или 8 полюсными однофазными или трехфазными электродвигателями.

Электродвигатели

Класс защиты IP65⁽¹⁾, класс изоляции F⁽²⁾, со встроенными термоконтактами⁽³⁾, с выводами для подключения к внешнему устройству защиты (поставляется отдельно).

В зависимости от модели, электродвигатели могут иметь возможность регулирования скорости (см. Технические характеристики).

Однофазные модели оснащены конденсатором, расположенным в клеммной коробке.

Параметры электропитания:

1ф - 230 В - 50 Гц

3ф - 400 В - 50 Гц

(1) У моделей 2/315/Н, 2/355/Н и моделей от 800 до 1000: IP55.

(2) Рабочие температуры воздуха от -40°C до +70°C (для моделей /2-315/Н, /2-355/Н и от 800 до 100: -20°C до +40°C).

(3) За исключением моделей 2/315/Н, 2/355/Н и от 800 до 1000.

Дополнительная информация

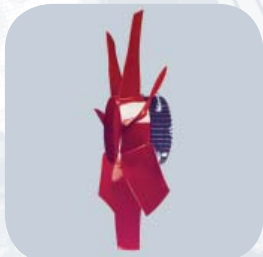
Стандартное направление движения воздуха «А»: электродвигатель - крыльчатка.

По запросу

Направление движения воздуха «В»: крыльчатка - электродвигатель.

Защитная решетка на всасывании для типоразмеров от 800 до 900.

Компактная конструкция



Электродвигатель располагается за ступицей крыльчатки, что обеспечивает небольшие габаритные размеры вентилятора.

Защита от коррозии



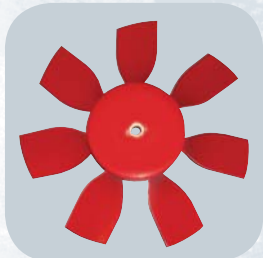
Корпус вентилятора, защитная решетка и опора электродвигателя защищены от коррозии катафоретическим покрытием и полиэфирной краской. Болты изготовлены из нержавеющей стали.

Внешняя клеммная коробка



Внешняя клеммная коробка изготовлена из огнеупорного пластика с кабельным вводом PG-11 (в моделях с однофазными электродвигателями в коробке установлен конденсатор).

Динамически сбалансированная крыльчатка



Крыльчатка динамически сбалансирована в соответствии с требованиями ISO 1940.

Стандартный вариант для типоразмеров от 800 до 1000



Возможно изготовление вентиляторов во взрывозащищенном исполнении, соответствующем требованиям Директивы АТЕХ для изделий с трехфазными электродвигателями:

- повышенная безопасность
 - ⊗ II2G EExeIIIT3 (за исключением 250 типоразмера и 6-ти полюсных моделей до 400 типоразмера)

- взрывонепроницаемая оболочка (только для моделей от 800 до 1000)

- ⊗ II2G EExdIIIBT5

- ⊗ II2G EExdIICT4

- для взрывоопасной пыли

- ⊗ II3D Ex tD 125°C или 135°C

Рабочие температуры воздуха:

- от -20°C до +55°C (4-х полюсные от 315 до 710 типоразмера, 6-ти полюсные от 450 до 710 типоразмера)

- от -20°C до +40°C (модели /4-800 и /6-800)

Маркировка

H	C	F	T	/	4	-	4	0	0	/	H	A			
1	2	3	4		5		6		7		8	9			

- 1 - H:** Компактные осевые вентиляторы
- 2 - C:** Обозначение серии
- 3 -** Тип крыльчатки:
F: Ø 250- Ø 630 пластмассовая крыльчатка с неподвижными лопатками
 Ø 710 - Ø 1000 крыльчатка с алюминиевой ступицей и с пластмассовыми лопатками с регулируемым углом наклона
G: пластмассовая крыльчатка с регулируемым углом наклона лопаток
B: Ø 250- Ø 400 алюминиевая крыльчатка с неподвижными лопатками
 Ø 450 - Ø 1000 алюминиевая крыльчатка с регулируемым углом наклона лопаток
- 4 -** Электродвигатель:
B: Однофазный электродвигатель
T: Трехфазный электродвигатель
- 5 -** Количество полюсов:
2: (~ 2900 об/мин - 50 Гц)
4: (~ 1400 об/мин - 50 Гц)
6: (~ 900 об/мин - 50 Гц)
8: (~ 700 об/мин - 50 Гц)
- 6 -** Номинальный диаметр крыльчатки (мм)
- 7 -** Угол наклона лопаток:
 H: Большой
 L: Маленький
- 8 -** Направление движения воздуха:
 A: Электродвигатель-крыльчатка
 B: Крыльчатка-электродвигатель
- 9 -** Специальная конструкция
X: Без защитной решетки
L: Защита от атмосферных воздействий
C: Отверстия для отвода конденсата от электродвигателя
EX: Взрывозащищенное исполнение:
 -EXE: Повышенная безопасность
 -EXD: Взрывонепроницаемая оболочка
- G:** Специальная антикоррозионная защита для моделей, используемых в сельском хозяйстве
- TF:** Антикоррозионное тефлоновое покрытие

Параметры электропитания



Параметры сети электропитания	Тип электродвигателя	Подключение	Скорость вращения
1ф - 220...240 В - 50 Гц	1ф - 230 В - 50 Гц	См. схему подключений	Высокая
3ф - 380...415 В - 50 Гц	3ф - 230/400 В - 50 Гц		Высокая
	3ф - 400 В - 50 Гц		Высокая
			Низкая*

* Для типоразмеров от 450 до 630.

Акустические характеристики

Уровень звуковой мощности (дБ(A)) в соответствии стандартным октавам средних частот (Гц).

LwA ASP QMAX	63	125	250	500	1000	2000	4000	8000
2-250	50	61	68	73	74	74	67	58
2-315	51	62	82	77	85	85	79	71
2-355	58	63	87	83	89	92	86	79
LwA ASP QMAX								
4-250	44	50	57	58	60	59	53	42
4-315	37	47	57	61	66	63	57	48
4-355	39	59	56	65	70	66	61	52
4-400	41	62	58	67	74	70	66	43
4-450	40	65	62	68	77	71	67	58
4-500	50	68	67	73	79	77	72	61
4-560	47	72	70	82	82	79	74	65
4-630	52	75	73	81	86	83	77	68
4-710	56	78	76	84	89	86	81	71
4-800/L	61	83	81	89	95	91	86	77
4-800/H	64	86	84	92	98	94	89	80
4-900/L	66	88	86	95	100	96	91	82
4-900/H	70	92	90	97	104	100	95	87
4-1000/L	68	90	88	96	102	98	93	84
4-1000/H	71	93	91	99	105	101	96	87

LwA ASP QMAX	63	125	250	500	1000	2000	4000	8000
6-315	27	37	45	51	52	53	47	36
6-355	39	45	46	52	53	54	48	37
6-400	34	46	49	59	60	60	53	41
6-450	35	50	52	61	64	62	56	45
6-500	39	52	55	63	67	65	59	49
6-560	41	55	60	67	71	70	64	53
6-630	43	59	62	70	71	69	67	56
6-710	51	65	68	77	80	79	73	62
6-800/L	56	70	73	82	85	84	78	67
6-800/H	58	72	75	84	87	86	80	69
6-900/L	61	75	79	87	90	89	83	72
6-900/H	65	79	83	91	94	93	87	76
6-1000/L	63	77	80	89	92	91	85	74
6-1000/H	66	80	83	92	95	94	88	77

LwA ASP QMAX	63	125	250	500	1000	2000	4000	8000
8-450	42	42	47	55	57	58	49	39
8-500	42	42	51	56	59	59	52	42
8-560	46	46	55	60	62	62	55	45
8-630	45	48	57	63	63	64	58	46
8-710	57	57	64	71	73	73	65	55
8-800/L	61	61	69	75	77	77	70	60
8-800/H	63	63	71	77	79	79	72	62
8-900/L	67	67	75	81	83	83	76	76
8-900/H	71	71	79	85	87	87	80	70
8-1000/L	68	68	76	82	84	84	77	67
8-1000/H	72	72	80	86	88	88	81	71



■ Технические характеристики моделей с пластмассовой крыльчаткой (HCGB, HCFB, HCGT и HCFT)

Модель	Частота вращ. (об/мин)	Макс. потр. мощность (Вт)	Ток (А)	Уров. звук. давл.* (дБ(А))	Макс. расход воздуха (м3/ч)	Вес (кг)	Регулятор скорости		Преобразователь частоты	
							REB	RMB/Т	VFTM	VFKB
Однофазные 2-х полюсные электродвигатели (1ф - 230 В - 50 Гц)										
HCFB/2-250/H	2500	250	1,2	65	2160	5	-	-	-	-
HCGB/2-315/L	2500	380	1,7	70	3260	7	-	-	-	-
HCGB/2-355/J	2000	460	2,2	71	4000	8	-	-	-	-
Однофазные 4-х полюсные электродвигатели (1ф - 230 В - 50 Гц)										
HCFB/4-250/H	1330	60	0,3	52	1215	5	REB-1	RMB-1,5	-	-
HCFB/4-315/H	1300	100	0,6	54	2350	7	REB-1	RMB-1,5	-	-
HCFB/4-355/H	1225	200	1,0	58	3490	8	REB-2,5	RMB-1,5	-	-
HCFB/4-400/H	1200	340	1,6	60	5070	9	REB-2,5	RMB-3,5	-	-
HCFB/4-450/H	1290	480	2,3	65	6760	13	REB-2,5	RMB-3,5	-	-
HCFB/4-500/H	1290	650	3,0	68	9200	16	REB-5	RMB-3,5	-	-
HCFB/4-560/H	1250	980	4,9	71	12480	22	REB-5	RMB-8	-	-
HCFB/4-630/H	1200	1700	7,6	72	17060	25	-	-	-	-
Однофазные 6-ти полюсные электродвигатели (1ф - 230 В - 50 Гц)										
HCFB/6-315/H	825	80	0,4	45	1560	7	REB-1	RMB-1,5	-	-
HCFB/6-355/H	800	90	0,5	50	2210	8	REB-1	RMB-1,5	-	-
HCFB/6-400/H	750	110	0,6	52	3400	9	REB-1	RMB-1,5	-	-
HCFB/6-450/H	835	220	1,2	53	4550	13	REB-2,5	RMB-1,5	-	-
HCFB/6-500/H	840	290	1,6	56	5820	16	REB-2,5	RMB-3,5	-	-
HCFB/6-560/H	900	420	2,4	59	7870	22	REB-2,5	RMB-3,5	-	-
HCFB/6-630/H	800	510	2,6	60	10750	25	REB-5	RMB-3,5	-	-
HCFB/6-710/H	900	1300	5,7	66	17570	27	-	-	-	-
Однофазные 8-ми полюсные электродвигатели (1ф - 230 В - 50 Гц)										
HCFB/8-450/H	625	130	0,7	46	3500	13	REB-1	-	-	-
HCFB/8-500/H	605	160	0,9	49	4660	16	REB-1	-	-	-
HCFB/8-560/H	610	240	1,3	52	5990	22	REB-2,5	-	-	-
HCFB/8-630/H	585	320	1,7	53	8340	25	REB-2,5	-	-	-
HCFB/8-710/H	625	480	2,4	59	11960	27	-	-	-	-
Трехфазные 2-х полюсные электродвигатели (3ф - 400 В - 50 Гц)										
HCFT/2-250/H	2500	250	0,5	65	2160	5	-	-	VFTM-Tri 0,37	VFKB-45
HCGT/2-315/G	2650	410	0,8	70	3800	7	-	-	VFTM-Tri 0,37	VFKB-45
HCGT/2-355/I	2380	520	0,9	71	4400	8	-	-	VFTM-Tri 0,37	VFKB-45
Трехфазные 4-х полюсные электродвигатели (3ф - 400 В - 50 Гц)										
HCFT/4-250/H	1330	60	0,2	52	1220	5	-	RMT-1,5	VFTM-Tri 0,37	VFKB-45
HCFT/4-315/H	1300	150	0,3	54	2350	7	-	RMT-1,5	VFTM-Tri 0,37	VFKB-45
HCFT/4-355/H	1260	200	0,5	58	3490	8	-	RMT-1,5	VFTM-Tri 0,37	VFKB-45
HCFT/4-400/H	1350	300	0,8	60	5070	9	-	RMT-1,5	VFTM-Tri 0,37	VFKB-45
HCFT/4-450/H	1230	500	1,0	65	6760	13	-	RMT-1,5	VFTM-Tri 0,37	VFKB-45
HCFT/4-500/H	1350	660	1,6	68	9200	16	-	RMT-2,5	VFTM-Tri 0,55	VFKB-45
HCFT/4-560/H	1320	1210	2,3	71	12480	22	-	RMT-2,5	VFTM-Tri 0,75	VFKB-45
HCFT/4-630/H	1420	1550	3,0	72	17060	25	-	-	VFTM-Tri 1,1	VFKB-45
HCFT/4-710/H	1350	2200	4,0	75	22150	27	-	-	VFTM-Tri 1,5	VFKB-45
HCFT/4-800/L-X (1,5 kW)	1420	2300	3,8	79	24960	37	-	-	VFTM-Tri 1,5	VFKB-45
HCFT/4-800/H-X (3 kW)	1430	4200	7,3	82	32600	52	-	-	VFTM-Tri 4	VFKB-48
HCFT/4-900/L-X (3 kW)	1400	4400	6,5	83	35000	94	-	-	VFTM-Tri 3	VFKB-48
HCFT/4-900/H-X (5,5 kW)	1400	7200	12,0	87	45000	110	-	-	VFTM-Tri 5,5	-
HCFT/4-1000/L-X (3 kW)	1400	4400	7,1	84	42000	67	-	-	VFTM-Tri 3	VFKB-48
HCFT/4-1000/H-X (5,5 kW)	1460	7200	12,0	87	54000	95	-	-	VFTM-Tri 5,5	-

*Уровень звукового давления измерен на расстоянии равном трем диаметрам крыльчатки, но не менее 1,5 м от вентилятора, в свободном пространстве.

■ Технические характеристики моделей с пластмассовой крыльчаткой (HCGB, HCFB, HCGT и HCFT)

Модель	Частота вращ. (об/мин)	Макс. потр. мощность (Вт)	Ток (А)	Уров. звук. давл.* (дБ(А))	Макс. расход воздуха (м³/ч)	Вес (кг)	Регулятор скорости		Преобразователь частоты	
							REB	RMB/Т	VFTM	VFKB
Трехфазные 6-ти полюсные электродвигатели (3ф - 400 В - 50 Гц)										
HCFT/6-355/H	875	90	0,3	50	2210	8	–	RMT-1,5	VFTM-Tri 0,37	VFKB-45
HCFT/6-400/H	830	110	0,3	52	3400	9	–	RMT-1,5	VFTM-Tri 0,37	VFKB-45
HCFT/6-450/H	835	190	0,5	53	4550	13	–	RMT-1,5	VFTM-Tri 0,37	VFKB-45
HCFT/6-500/H	840	250	0,5	56	5820	16	–	RMT-1,5	VFTM-Tri 0,37	VFKB-45
HCFT/6-560/H	900	410	0,9	59	8260	22	–	RMT-1,5	VFTM-Tri 0,37	VFKB-45
HCFT/6-630/H	905	530	1,26	60	11000	25	–	RMT-1,5	VFTM-Tri 0,37	VFKB-45
HCFT/6-710/H	920	1100	3,3	66	16500	27	–	RMT-5	VFTM-Tri 1,5	VFKB-45
HCFT/6-800/L-X (0,55 kW)	900	1180	2,2	70	19370	31	–	–	VFTM-Tri 0,75	VFKB 45
HCFT/6-800/H-X (0,75 kW)	940	1220	2,5	72	22000	36	–	–	VFTM-Tri 1,1	VFKB 45
HCFT/6-900/L-X (1,1 kW)	950	1400	3,3	74	23500	86	–	–	VFTM-Tri 1,5	VFKB 45
HCFT/6-900/H-X (1,5 kW)	950	2330	4	78	30000	93	–	–	VFTM-Tri 1,5	VFKB 45
HCFT/6-1000/L-X (1,1 kW)	940	1400	3,2	75	28000	54	–	–	VFTM-Tri 1,5	VFKB 45
HCFT/6-1000/H-X (1,5 kW)	950	2330	4,4	78	36400	62	–	–	VFTM-Tri 2,2	VFKB 45
Трехфазные 8-ми полюсные электродвигатели (3ф - 400 В - 50 Гц)										
HCFT/8-450/H	660	130	0,4	46	3500	13	–	RMT-1,5	VFTM-Tri 0,37	VFKB-45
HCFT/8-500/H	625	150	0,4	49	4660	16	–	RMT-1,5	VFTM-Tri 0,37	VFKB-45
HCFT/8-560/H	610	230	0,6	52	5990	22	–	RMT-1,5	VFTM-Tri 0,37	VFKB-45
HCFT/8-630/H	635	310	0,8	53	8340	25	–	RMT-1,5	VFTM-Tri 0,37	VFKB-45
HCFT/8-710/H	670	450	1,2	59	11960	27	–	RMT-1,5	VFTM-Tri 0,37	VFKB-45
HCFT/8-800/L-X (0,25 kW)	710	580	1,3	63	14000	63	–	–	VFTM-Tri 0,37	VFKB 45
HCFT/8-800/H-X (0,37 kW)	690	700	1,7	65	17160	64	–	–	VFTM-Tri 0,55	VFKB 45
HCFT/8-900/L-X (0,37 kW)	700	720	1,6	69	17500	90	–	–	VFTM-Tri 0,55	VFKB 45
HCFT/8-900/H-X (0,75 kW)	700	1100	2,6	72	22500	90	–	–	VFTM-Tri 1,1	VFKB 45
HCFT/8-1000/L-X (0,37 kW)	700	720	1,7	68	20490	68	–	–	VFTM-Tri 0,55	VFKB 45
HCFT/8-1000/H-X (0,75 kW)	725	1100	2,7	72	27040	71	–	–	VFTM-Tri 1,1	VFKB 45

*Уровень звукового давления измерен на расстоянии равном трем диаметрам крыльчатки, но не менее 1,5 м от вентилятора, в свободном пространстве.

■ Технические характеристики моделей с алюминиевой крыльчаткой (НСВВ, НСВТ)

Модель	Частота вращ. (об/мин)	Макс. потр. мощность (Вт)	Ток (А)	Уров. звук. давл.* (дБ(А))	Макс. расход воздуха (м³/ч)	Вес (кг)	Регулятор скорости		Преобразователь частоты	
							REB	RMB/T	VFTM	VFKB
Однофазные 2-х полюсные электродвигатели (1ф - 230 В - 50 Гц)										
НСВВ/2-250/Н	2500	250	1,2	65	2160	5	–	–	–	–
НСВВ/2-315/Н	2550	730	3,5	75	4800	8	–	–	–	–
НСВВ/2-315/Л	2500	380	1,7	70	3260	7	–	–	–	–
НСВВ/2-355/Н	2500	1200	5,0	81	7000	9	–	–	–	–
НСВВ/2-355/Ј	2000	460	2,2	71	4000	8	–	–	–	–
Однофазные 4-х полюсные электродвигатели (1ф - 230 В - 50 Гц)Е										
НСВВ/4-250/Н	1330	60	0,3	52	1215	5	REB-1	RMB-1,5	–	–
НСВВ/4-315/Н	1300	100	0,6	54	2350	7	REB-1	RMB-1,5	–	–
НСВВ/4-355/Н	1225	200	1,0	58	3490	8	REB-2,5	RMB-1,5	–	–
НСВВ/4-400/Н	1200	340	1,6	60	5070	9	REB-2,5	RMB-3,5	–	–
НСВВ/4-450/Н	1290	480	2,3	65	6760	13	REB-2,5	RMB-3,5	–	–
НСВВ/4-500/Н	1290	650	3,0	68	9200	16	REB-5	RMB-3,5	–	–
НСВВ/4-560/Н	1250	980	5,9	71	12480	22	REB-10	RMB-8	–	–
НСВВ/4-630/Н	1200	1700	7,6	72	17060	25	–	–	–	–
Однофазные 6-ти полюсные электродвигатели (1ф - 230 В - 50 Гц)										
НСВВ/6-355/Н	800	90	0,5	50	2210	8	REB-1	RMB-1,5	–	–
НСВВ/6-400/Н	750	110	0,6	52	3400	9	REB-1	RMB-1,5	–	–
НСВВ/6-450/Н	835	220	1,2	53	4550	13	REB-2,5	RMB-1,5	–	–
НСВВ/6-500/Н	840	290	1,6	56	5820	16	REB-2,5	RMB-3,5	–	–
НСВВ/6-560/Н	900	420	2,4	59	7870	22	REB-2,5	RMB-3,5	–	–
НСВВ/6-630/Н	800	510	2,6	60	10750	25	REB-5	RMB-3,5	–	–
НСВВ/6-710/Н	900	1300	5,7	66	17570	27	–	–	–	–
Однофазные 8-ми полюсные электродвигатели (1ф - 230 В - 50 Гц)										
НСВВ/8-450/Н	625	130	0,7	46	3500	13	REB-1	RMB-1,5	–	–
НСВВ/8-500/Н	605	160	0,9	49	4660	16	REB-1	RMB-1,5	–	–
НСВВ/8-560/Н	610	240	1,3	52	5990	22	REB-2,5	RMB-1,5	–	–
НСВВ/8-630/Н	585	320	1,7	53	8340	25	REB-2,5	RMB-3,5	–	–
НСВВ/8-710/Н	625	480	2,4	59	11960	27	–	–	–	–
Трехфазные 2-х полюсные электродвигатели (3ф - 400 В - 50 Гц)										
НСВТ/2-250/Н	2500	250	0,5	65	2160	5	–	–	VFTM-Tri 0,37	VFKB-45
НСВТ/2-315/Н	2750	750	1,2	75	4800	8	–	–	VFTM-Tri 0,37	VFKB-45
НСВТ/2-315/Г	2650	410	0,8	70	3800	7	–	–	VFTM-Tri 0,37	VFKB-45
НСВТ/2-355/Н	2700	1200	1,9	81	7000	9	–	–	VFTM-Tri 0,55	VFKB-45
НСВТ/2-355/Ј	2380	520	0,9	71	4400	8	–	–	VFTM-Tri 0,37	VFKB-45
Трехфазные 4-х полюсные электродвигатели (3ф - 400 В - 50 Гц)										
НСВТ/4-250/Н	1330	60	0,2	52	1220	5	–	RMT-1,5	VFTM-Tri 0,37	VFKB-45
НСВТ/4-315/Н	1300	150	0,3	54	2350	7	–	RMT-1,5	VFTM-Tri 0,37	VFKB-45
НСВТ/4-355/Н	1260	200	0,5	58	3490	8	–	RMT-1,5	VFTM-Tri 0,37	VFKB-45
НСВТ/4-400/Н	1350	300	0,8	60	5070	9	–	RMT-1,5	VFTM-Tri 0,37	VFKB-45
НСВТ/4-450/Н	1230	500	1,0	65	6760	13	–	RMT-1,5	VFTM-Tri 0,37	VFKB-45
НСВТ/4-500/Н	1350	660	1,6	68	9200	16	–	RMT-2,5	VFTM-Tri 0,55	VFKB-45
НСВТ/4-560/Н	1320	1210	2,3	71	12480	22	–	RMT-2,5	VFTM-Tri 0,75	VFKB-45
НСВТ/4-630/Н	1420	1550	3,0	72	17060	25	–	–	VFTM-Tri 1,1	VFKB-45
НСВТ/4-710/Н	1350	2200	4,0	75	22150	27	–	–	VFTM-Tri 1,5	VFKB-45
НСВТ/4-800/Л-Х (1,5 kW)	1420	2300	3,8	79	24960	37	–	–	VFTM-Tri 1,5	VFKB-45
НСВТ/4-800/Н-Х (3 kW)	1430	4200	7,3	82	32600	52	–	–	VFTM-Tri 4	VFKB-48
НСВТ/4-900/Л-Х (3 kW)	1400	4400	6,5	83	35000	96	–	–	VFTM-Tri 3	VFKB-48
НСВТ/4-900/Н-Х (5,5 kW)	1400	7200	12,0	87	45000	112	–	–	VFTM-Tri 5,5	–
НСВТ/4-1000/Л-Х (3 kW)	1400	4400	7,1	84	42000	67	–	–	VFTM-Tri 3	VFKB-48
НСВТ/4-1000/Н-Х (5,5 kW)	1460	7200	12,0	87	54000	95	–	–	VFTM-Tri 5,5	–

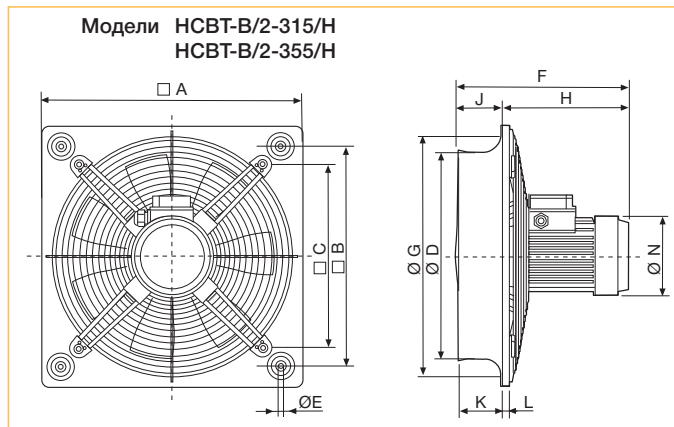
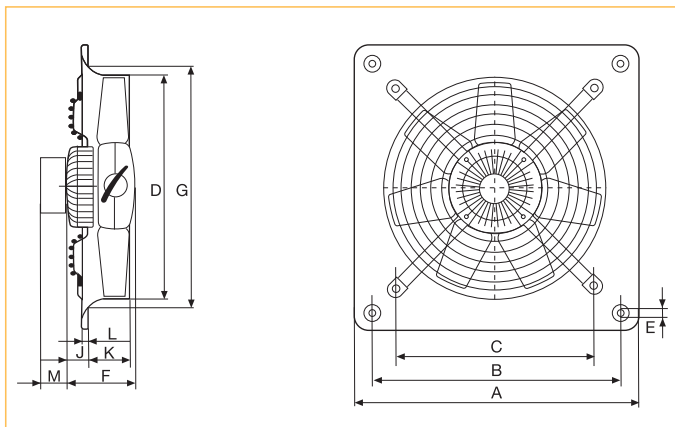
*Уровень звукового давления измерен на расстоянии равном трем диаметрам крыльчатки, но не менее 1,5 м от вентилятора, в свободном пространстве.

■ Технические характеристики моделей с алюминиевой крыльчаткой (НСВВ, НСВТ)

Модель	Частота вращ. (об/мин)	Макс. потр. мощность (Вт)	Ток (А)	Уров. звук. давл.* (дБ(А))	Макс. расход воздуха (м³/ч)	Вес (кг)	Регулятор скорости		Преобразователь частоты	
							REB	RMB/T	VFTM	VFKB
Трехфазные 6-ти полюсные электродвигатели (3ф - 400 В - 50 Гц)										
НСВТ/6-355/Н	875	90	0,3	50	2210	8	–	RMT-1,5	VFTM-Tri 0,37	VFKB-45
НСВТ/6-400/Н	830	110	0,3	52	3400	9	–	RMT-1,5	VFTM-Tri 0,37	VFKB-45
НСВТ/6-450/Н	835	190	0,5	53	4550	13	–	RMT-1,5	VFTM-Tri 0,37	VFKB-45
НСВТ/6-500/Н	840	250	0,5	56	5820	16	–	RMT-1,5	VFTM-Tri 0,37	VFKB-45
НСВТ/6-560/Н	900	410	0,9	59	8260	22	–	RMT-1,5	VFTM-Tri 0,37	VFKB-45
НСВТ/6-630/Н	905	530	1,26	60	11000	25	–	RMT-1,5	VFTM-Tri 0,37	VFKB-45
НСВТ/6-710/Н	920	1100	3,3	66	16500	27	–	RMT-5	VFTM-Tri 1,5	VFKB-45
НСВТ/6-800/L-X (0,55 kW)	900	1180	2,2	70	19370	31	–	–	VFTM-Tri 0,75	VFKB-45
НСВТ/6-800/Н-X (0,75 kW)	940	1220	2,5	72	22000	36	–	–	VFTM-Tri 1,1	VFKB-45
НСВТ/6-900/L-X (1,1 kW)	950	1400	3,3	74	23500	88	–	–	VFTM-Tri 1,5	VFKB-45
НСВТ/6-900/Н-X (1,5 kW)	950	2330	4	78	30000	95	–	–	VFTM-Tri 1,5	VFKB-45
НСВТ/6-1000/L-X (1,1 kW)	940	1400	3,2	75	28000	54	–	–	VFTM-Tri 1,5	VFKB-45
НСВТ/6-1000/Н-X (1,5 kW)	950	2330	4,4	78	36400	62	–	–	VFTM-Tri 2,2	VFKB-45
Трехфазные 8-ми полюсные электродвигатели (3ф - 400 В - 50 Гц)										
НСВТ/8-450/Н	660	130	0,4	46	3500	13	–	RMT-1,5	VFTM-Tri 0,37	VFKB-45
НСВТ/8-500/Н	625	150	0,4	49	4660	16	–	RMT-1,5	VFTM-Tri 0,37	VFKB-45
НСВТ/8-560/Н	610	230	0,6	52	5990	22	–	RMT-1,5	VFTM-Tri 0,37	VFKB-45
НСВТ/8-630/Н	635	310	0,8	53	8340	25	–	RMT-1,5	VFTM-Tri 0,37	VFKB-45
НСВТ/8-710/Н	670	450	1,2	59	11960	27	–	RMT-1,5	VFTM-Tri 0,37	VFKB-45
НСВТ/8-800/L-X (0,25 kW)	710	580	1,3	63	14000	63	–	–	VFTM-Tri 0,37	VFKB-45
НСВТ/8-800/Н-X (0,37 kW)	690	700	1,7	65	17160	64	–	–	VFTM-Tri 0,55	VFKB-45
НСВТ/8-900/L-X (0,37 kW)	750	720	1,6	69	17500	85	–	–	VFTM-Tri 0,55	VFKB-45
НСВТ/8-900/Н-X (0,75 kW)	750	1100	2,6	72	22500	92	–	–	VFTM-Tri 1,1	VFKB-45
НСВТ/8-1000/L-X (0,37 kW)	700	720	1,7	68	20490	68	–	–	VFTM-Tri 0,55	VFKB-45
НСВТ/8-1000/Н-X (0,75 kW)	725	1100	2,7	72	27040	71	–	–	VFTM-Tri 1,1	VFKB-45

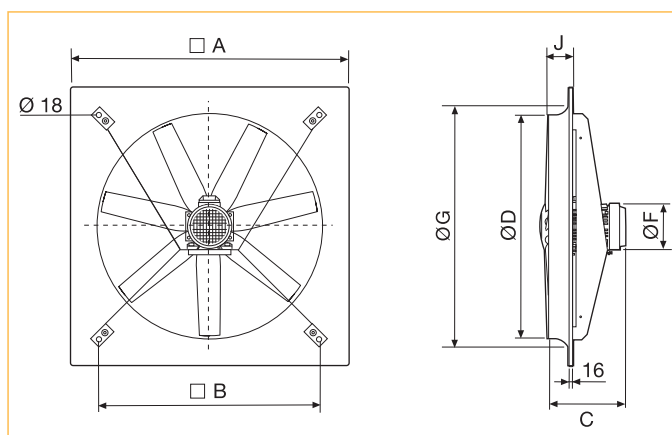
*Уровень звукового давления измерен на расстоянии равном трем диаметрам крыльчатки, но не менее 1,5 м от вентилятора, в свободном пространстве.

■ Размеры (мм)



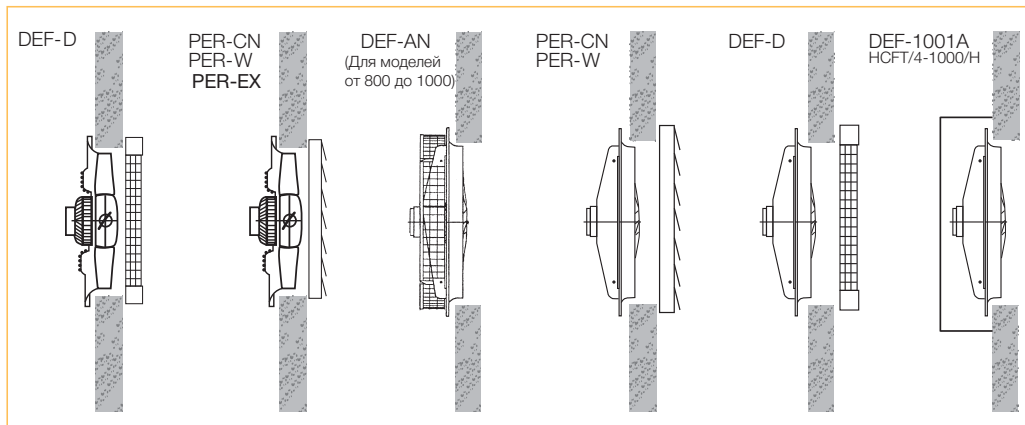
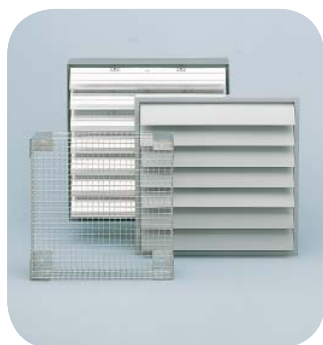
Модель	A	B	C	∅ D	∅ E	F				∅ G	J				K	L	M	
						Количество полюсов					Количество полюсов						3 фазы	1 фаза
						/2	/4	/6	/8		/2	/4	/6	/8				
250	315	260	220	254	10	122	122			294	59	59			53	12	40	65
315	400	330	280	315	10	129	122	122		329	45	32	32		68	12	40	65
355	450	380	315	355	10	129	129	129		371	45	45	45		75	12	40	65
400	500	420	355	400	10		129	129		422		40,5	40,5		78	12	40	65
450	560	480	400	450	10		150	150	150	476		48	48	48	91	12	40	65
500	630	560	450	500	10		150	150	150	536		44,5	44,5	44,5	97	12	40	65
560	710	630	510	560	10		218,5	150	150	596		110,5	42	42	98,5	12	40	65
630	800	710	580	630	12		218,5	150	150	674		110,5	41	41	103	12	40	65
710	900	800	636	710	12		218,5	218,5	218,5	733		134	134	134	91,5	16,5	40	65

Модель	A	B	C	∅ D	∅ E	F	∅ G	H	J	K	L	∅ N
HCBT-B/2-315/H	400	330	280	315	10	298	329	220,5	77,5	68	12	135
HCBT-B/2-355/H	450	380	315	355	10	298	371	219	79	75	12	135



Модель	A	B	∅ D	J	∅ G	C						∅ F					
						/4		/6		/8		/4		/6		/8	
						L	H	L	H	L	H	L	H	L	H	L	H
800	1000	800	800	92	926	345	380	310	345	310	345	181	203	162	181	162	181
900	1120	900	900	120	1060		439						306				
1000	1250	1000	1000	110	1154	380	485	345	380	345	380	203	280	181	203	181	203

■ Дополнительные принадлежности



Типоразмер вентилятора	Защитная решетка		Инерционные жалюзи		
	На выходе	На входе	Пластик	Алюминий	ATEX*
250	DEF-250 D	-	PER-250 W	PER-250 CN	PER-315 Ex
315	DEF-325 D	-	PER-355 W	PER-355 CN	PER-315 Ex
355	DEF-375 D	-	PER-355 W	PER-355 CN	PER-355 Ex
400	DEF-450 D	-	PER-400 W	PER-400 CN	PER-400 Ex
450	DEF-450 D	-	PER-450 W	PER-450 CN	PER-450 Ex
500	DEF-525 D	-	PER-500 W	PER-500 CN	PER-500 Ex
560	DEF-630 D	-	PER-560 W	PER-630 CN	PER-560 Ex
630	DEF-630 D	-	PER-630 W	PER-630 CN	PER-630 Ex
710	DEF-800 D	-	PER-710 W	PER-710 CN	PER-710 Ex
800	DEF-800 D	DEF- 800 AN	PER-800 W	PER-800 CN	-
900	DEF-1000 D	DEF- 900 AN	PER-1000 W	PER-1000 CN	-
1000	DEF-1000 D	DEF-1000 AN	PER-1000 W	PER-1000 CN	-
HCFT / 4-1000 / H	DEF-1000 D	DEF-1001 AN	PER-1000 W	PER-1000 CN	-

* Для взрывозащищенных вентиляторов.

■ Электрические принадлежности



REB
Стр. 774



REB-5 / REB-10
Стр. 775



RMB/RMT
Стр. 776



REB-4 Auto
Стр. 774



VFKB
Стр. 778



COM D/S
Стр. 782



VFTM IP54
Стр. 780

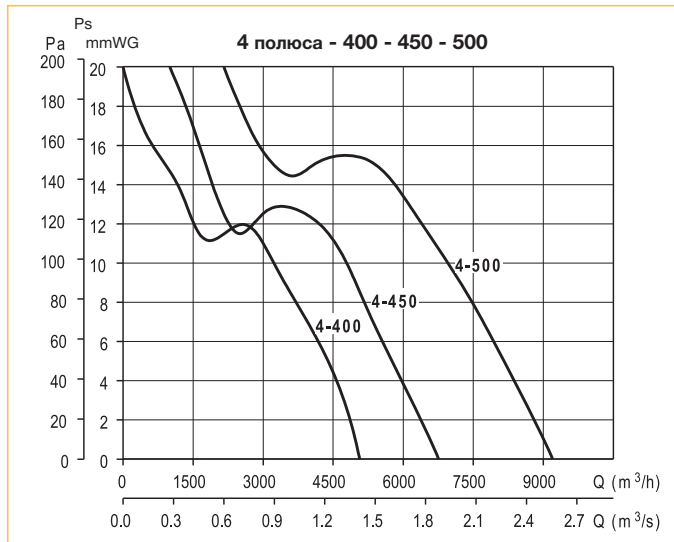
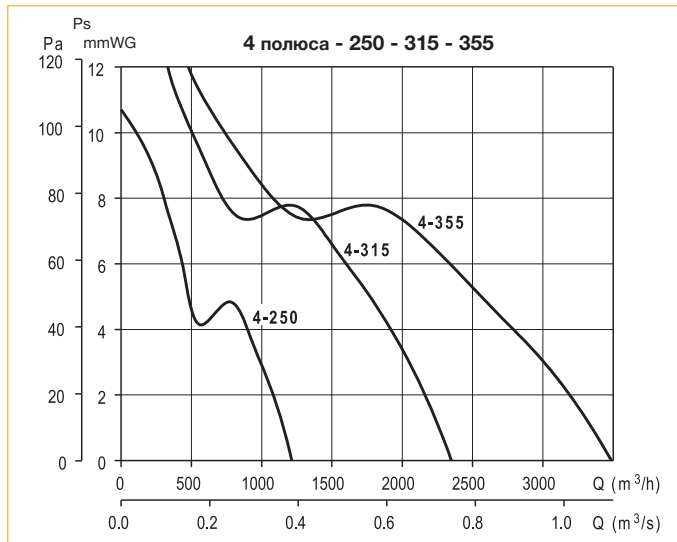
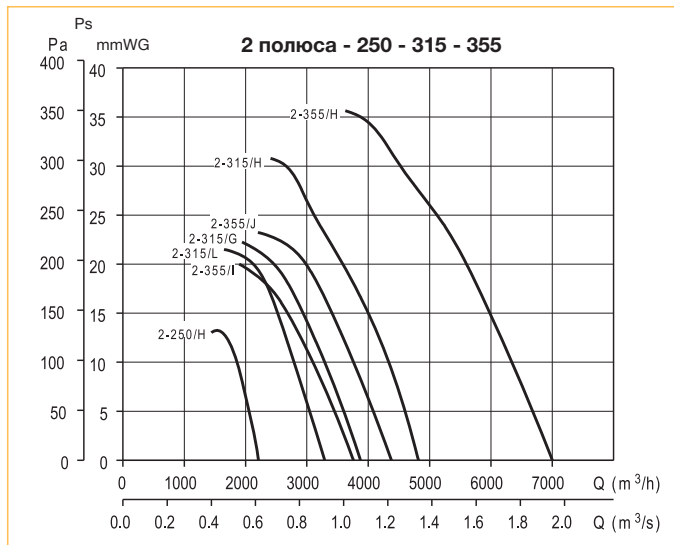
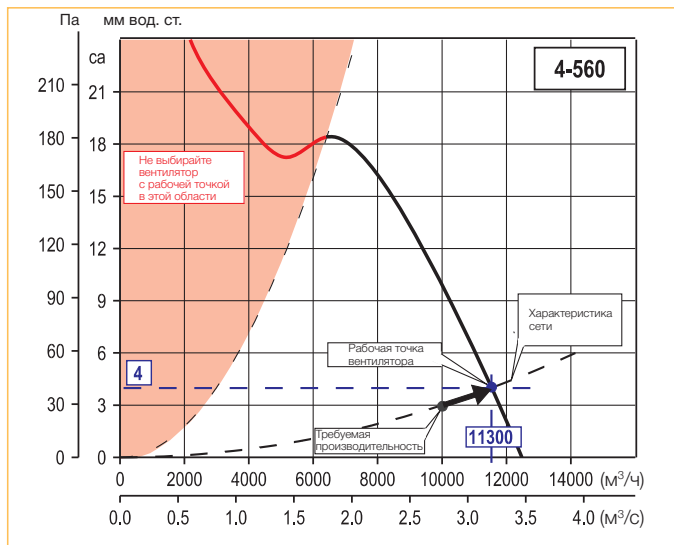
■ Рабочие характеристики – серий HCFB/HCFT – HCBV/HCBT – TCFB/TCFT

- Q = расход воздуха в м³/ч и м³/с.
- Ps = статическое давление в Па и мм вод. ст.
- Данные приведены: в соответствии со стандартами ISO 5801 и AMCA 210-99.
при температуре сухого воздуха 20°C и атмосферном давлении 760 мм рт. ст.

Рекомендации по выбору вентилятора:

Для определения рабочей точки необходимо построить характеристику сети. Рабочая точка лежит на пересечении характеристики сети и рабочей кривой вентилятора. Не выбирайте вентилятор с рабочей точкой, лежащей в закрашенной области.

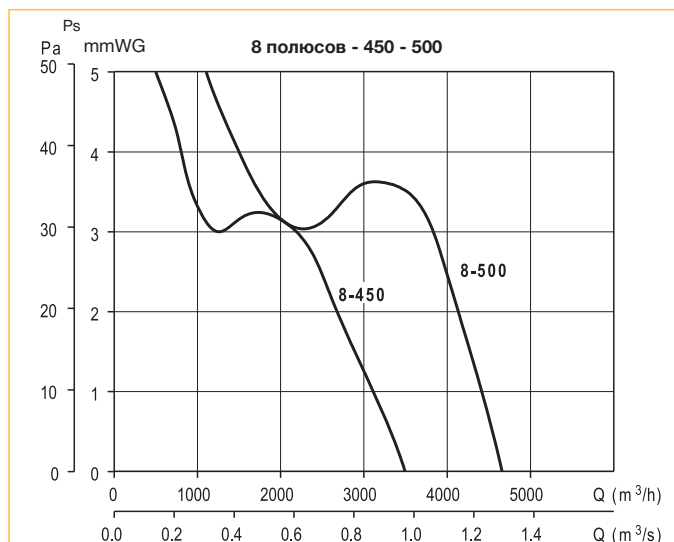
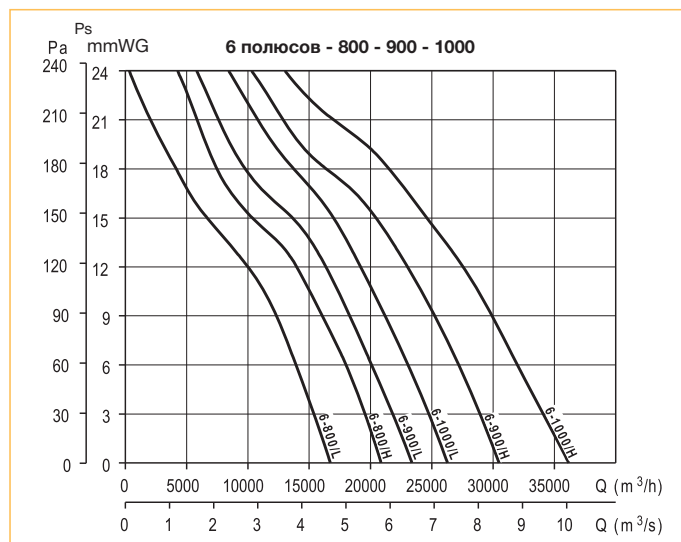
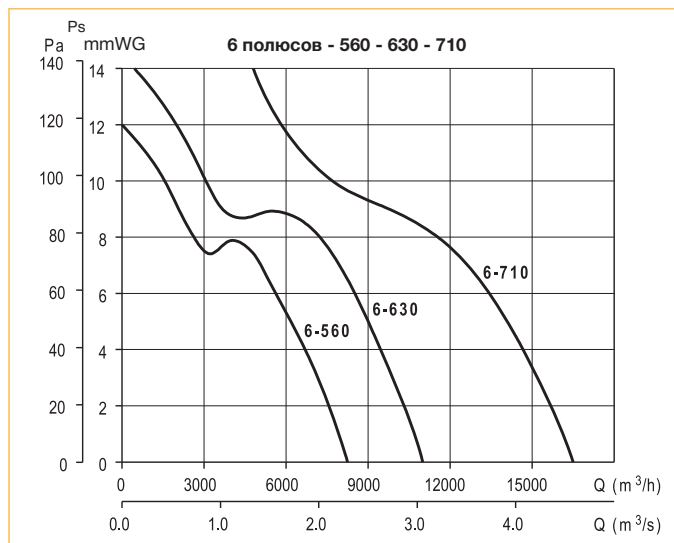
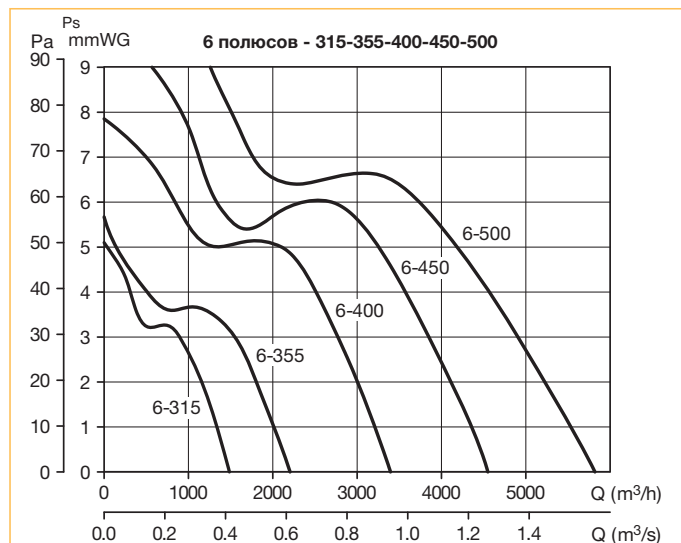
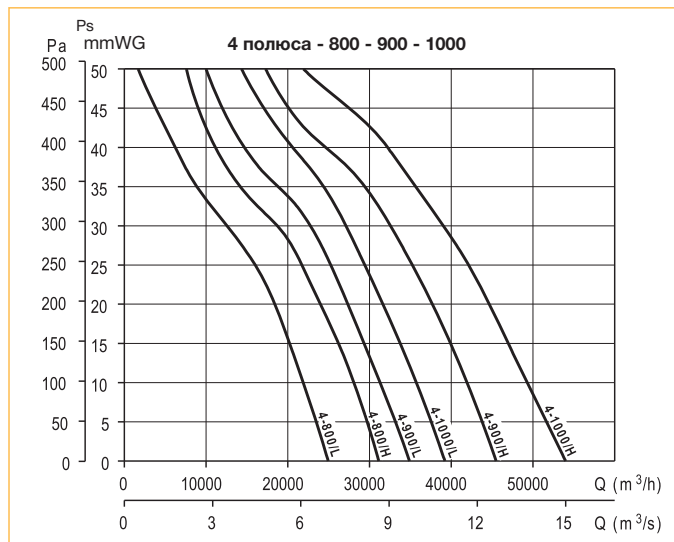
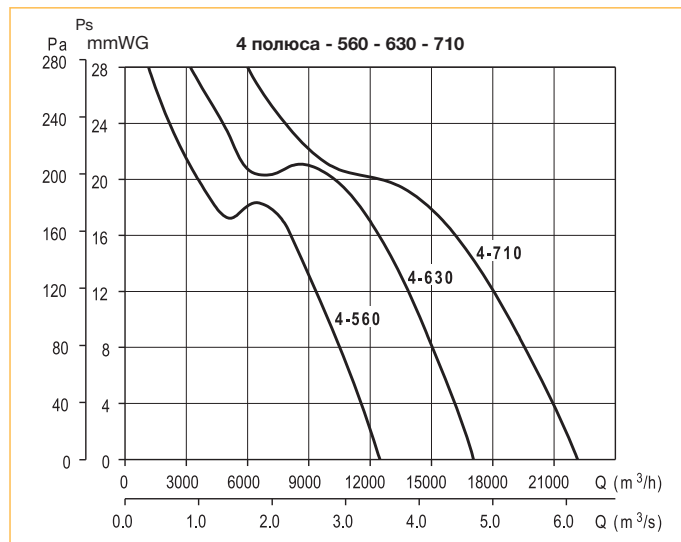
Пример: Заданный расход воздуха 10000 м³/ч при 3 мм вод. ст. В этом случае реальная рабочая точка будет соответствовать значениям 11300 м³/ч и 4 мм вод. ст.



Рабочие характеристики – серии HCFB/HCFТ – HCBV/HCBТ – TCFB/TCFT

- Q = расход воздуха в м³/ч и м³/с.
- Ps = статическое давление в Па и мм вод. ст.
- Данные приведены: в соответствии со стандартами ISO 5801 и AMCA 210-99.
при температуре сухого воздуха 20°C и атмосферном давлении 760 мм рт. ст.

Осевые вентиляторы с монтажной пластиной HCFB / HCFТ



■ Рабочие характеристики – серии HCFB/HCFT – HCBV/HCBT – TCFB/TCFT

- Q = расход воздуха в м³/ч и м³/с.
- Ps = статическое давление в Па и мм вод. ст.
- Данные приведены: в соответствии со стандартами ISO 5801 и AMCA 210-99.
при температуре сухого воздуха 20°C и атмосферном давлении 760 мм рт. ст.

